

AR系列弹性座封闸阀

主要用途

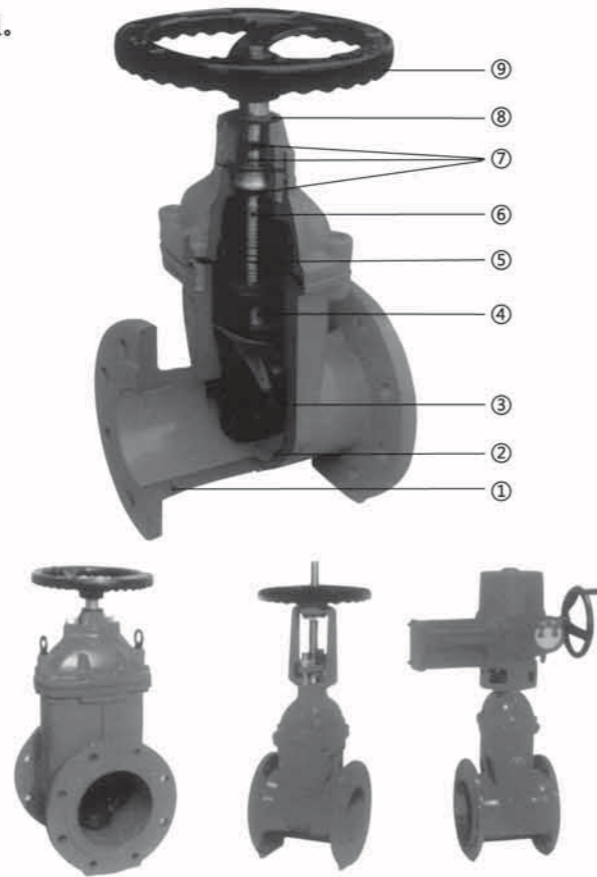


主要特点

- 1、精密铸造阀体，表面催化镍钛合金层，再静电环氧树脂，耐磨，不脱落。
 - 2、双线密封结构更可靠，保证网系统“零”泄漏，关闭更彻底。
 - 3、全包裹设计制造，进口胶料，能抗铁砂和泥砂磨损。
 - 4、活铨结构方便安装更换，百分之百防锈防腐，能自动定心，自动调整。
 - 5、异形密封圈，静密封，可保证长期“零”泄漏。
 - 6、双头精密螺杆，表面硬化处理，耐磨，不锈蚀。
 - 7、三道轴向静密封，实现轴向“零”泄漏，可在不停水时更换。
 - 8、防护并装饰，外部杂质无法进入阀内。
 - 9、人性化设计，手感好，操作舒适。
- 完全平底结构设计，所有杂物无法滞留结垢，无流阻。

型号编制说明

A	R	X	01	-	10	-	100/P
结构形式:	密封形式:	产品代号:	公称压力:	公称口径:	传动方式:	L卧式弹性座封	P加装省力装置;
0暗杆式 1明杆式	X软密封	弹性座封闸阀	MPa×10	DN100	01带传动帽 02手动传动 03电动传动 04气动传动		
		企业代号					

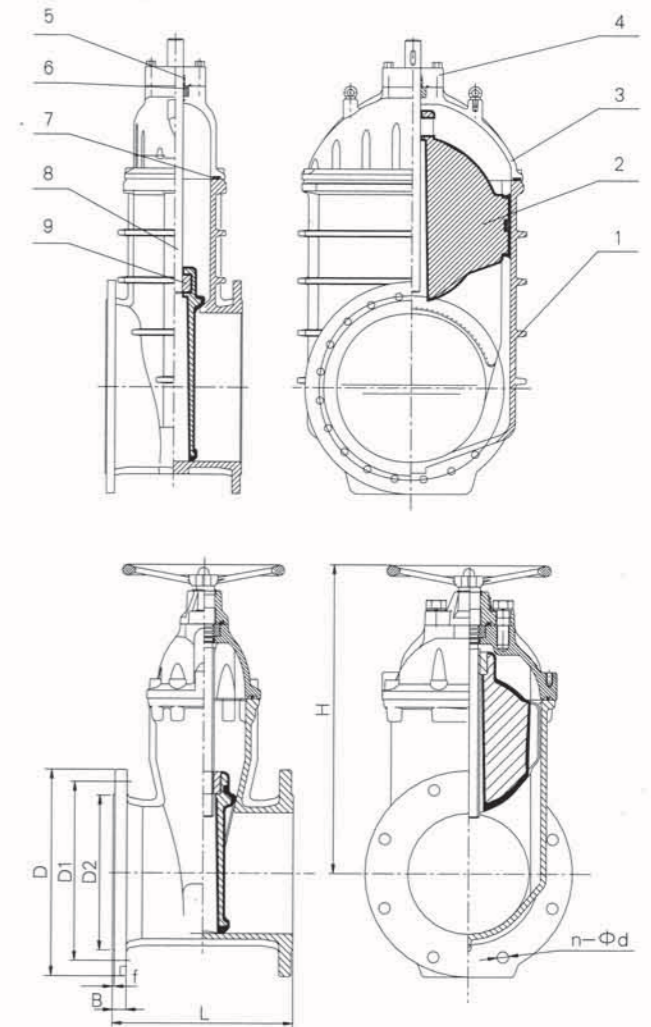


技术参数

公称口径DN	40~800mm
公称压力PN	1.0、1.6、2.5MPa
使用温度	≤80℃
适用介质	清水、污水、油

主要零件材质

序号	零件名称	材质
1	阀体	球墨铸铁、灰铸铁
2	闸板	球墨铸铁外包裹橡胶
3	阀盖	球墨铸铁、灰铸铁
4	阀盖帽	球墨铸铁、灰铸铁
5	O形橡胶圈	丁腈橡胶或三元乙丙橡胶
6	止推	青铜
7	异性O圈	丁腈橡胶或三元乙丙橡胶
8	阀杆	不锈钢
9	阀芯螺母	青铜



外形及安装尺寸 (PN1.0/1.6MPa)

产品型号	公称口径DN	L	D	D1		D2	H	B	f	n-φd	
				1.0MPa	1.6MPa					1.0MPa	1.6MPa
ARX02-10/16-40	40	190	150	110	110	85	310	19	2	4-19	
ARX02-10/16-50	50	190	155	125	125	100	310	19	2	4-19	
ARX02-10/16-65	65	190	185	145	145	118	310	19	3	4-19	
ARX02-10/16-80	80	240	211	160	160	125	383	21	3	8-19	
ARX02-10/16-100	100	250	238	180	180	152	421	21	3	8-19	
ARX02-10/16-125	125	254	250	210	210	184	600	22	3	8-19	
ARX02-10/16-150	150	280	290	240	240	204	527	22	3	8-23	
ARX02-10/16-200	200	300	342	295	295	256	560	23	3	8-23	12-23
ARX02-10/16-250	250	380	410	350	355	308	715	24	3	12-23	12-28
ARX02-10/16-300	300	400	464	400	410	362	791	25	3	12-23	16-28
ARX02-10/16-350	350	430	530	460	470	414	920	26	3	16-23	16-28
ARX02-10/16-400	400	406	580	515	525	480	980	28	4	16-28	16-31
ARX02-10/16-450	450	432	340	565	585	530	1050	30	4	20-28	20-31
ARX02-10/16-500	500	457	715	620	650	585	1180	31.5	4	20-28	20-34
ARX02-10/16-600	600	508	840	725	770	685	1450	36	4	20-31	20-37

外形及安装尺寸表 (PN2.5MPa)

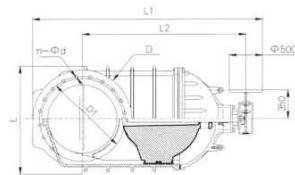
产品型号	公称通径DN	L	D	D1	D2	H	B	F	n-ød
ARX02-25-50	50	190	165	125	99	310	20	2	4-18
ARX02-25-65	65	190	185	145	118	310	22	3	8-18
ARX02-25-80	80	240	200	160	132	383	24	3	8-18
ARX2-25-100	100	250	235	190	156	421	26	3	8-23
ARX2-25-125	125	254	270	220	184	600	28	3	8-26
ARX2-25-150	150	280	300	250	211	527	30	3	8-26
ARX2-25-200	200	300	360	310	274	560	32	3	12-26
ARX2-25-250	250	380	425	370	330	715	35	3	12-30
ARX2-25-300	300	400	485	430	389	791	38	3	16-30

AR系列弹性座封闸阀省力及卧式型安装尺寸

产品型号	公称通径DN	L	L1	L2	D		D1		n-ød	
					1.0MPa	1.6MPa	1.0MPa	1.6MPa	1.0MPa	1.6MPa
ARX01-450-P/L	450	738	1860	1290	640	640	565	585	20-28	20-31
ARX01-500-P/L	500	760	1890	1283	715	715	620	650	20-28	20-34
ARX01-600-P/L	600	885	2050	1380	810	810	725	770	20-31	20-37
ARX01-700-P/L	700	995	2260	1815	910	910	840	840	24-31	24-37
ARX01-800-P/L	800	1125	2480	1865	1025	1025	950	950	24-34	24-30

- 可配置为传动帽式
- 可配置为电动传动式
- 可配置为加长轴传动式

DN450~DN800mm可加装省力装置,如右图所示,所需扭力约为正常的1/2,仅须一只小手轮,在有压力的情况下,即可操作全开或全关。



省力及卧式弹性座封闸阀

